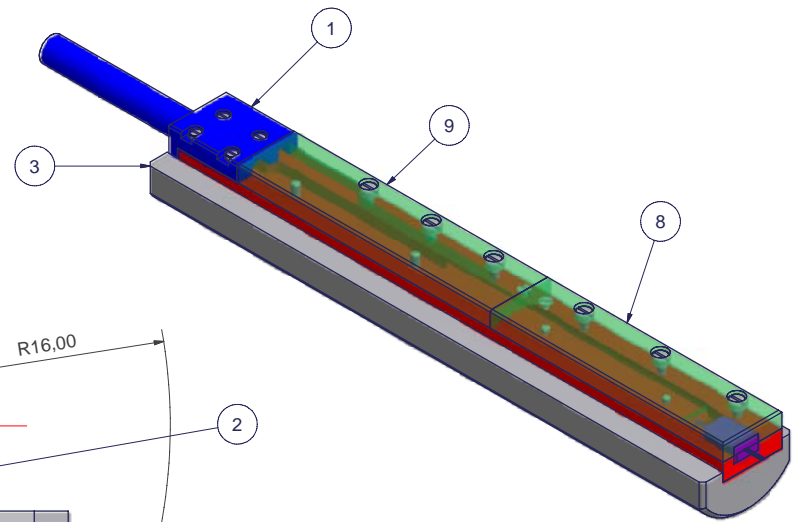
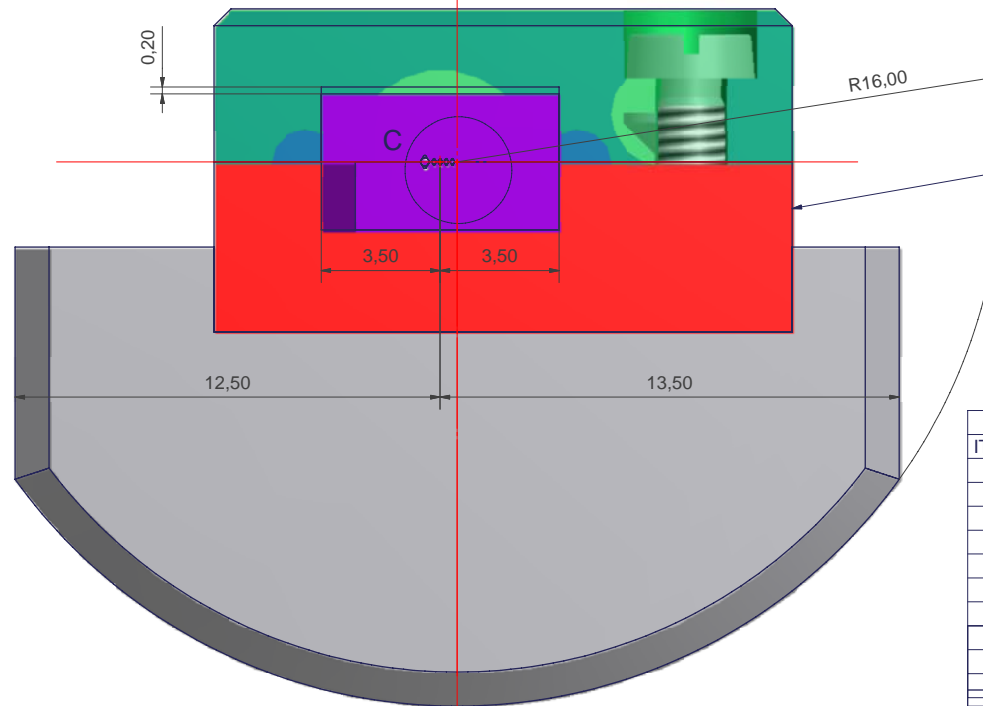


B (9 : 1)



Parts List			
ITEM	QTY	PART NUMBER	DESCRIPTION
1	1	1-håndtag	
2	1	2-anlæg for håndtag	
3	1	3-halvmåne	
6	2	hoved	
7	4	DIN 912 - M2 x 8	Cylinder Head Cap Screw
8	1	4-cover_bagpart	
9	1	4-cover_forpart	
10	8	DIN 84 - M2 x 6	*Skruer med panhoved og lige kær
11	8	DIN 913 - M1,6 x 6	*Skruer med panhoved og lige kær
13	2	ISO 2009 - M1,6 x 6	*Kærskruer med undersænkhead
Creation date: 09-02-2006 Last saved: 10nov05 - 3:37pm Project: 0-Ass håndtag2			Rev no. A2
Rev Changes Date Name Q:\Inventor DWG\Søren Frandsen\FIES\fiber håndtag\0-Ass håndtag.iam			

